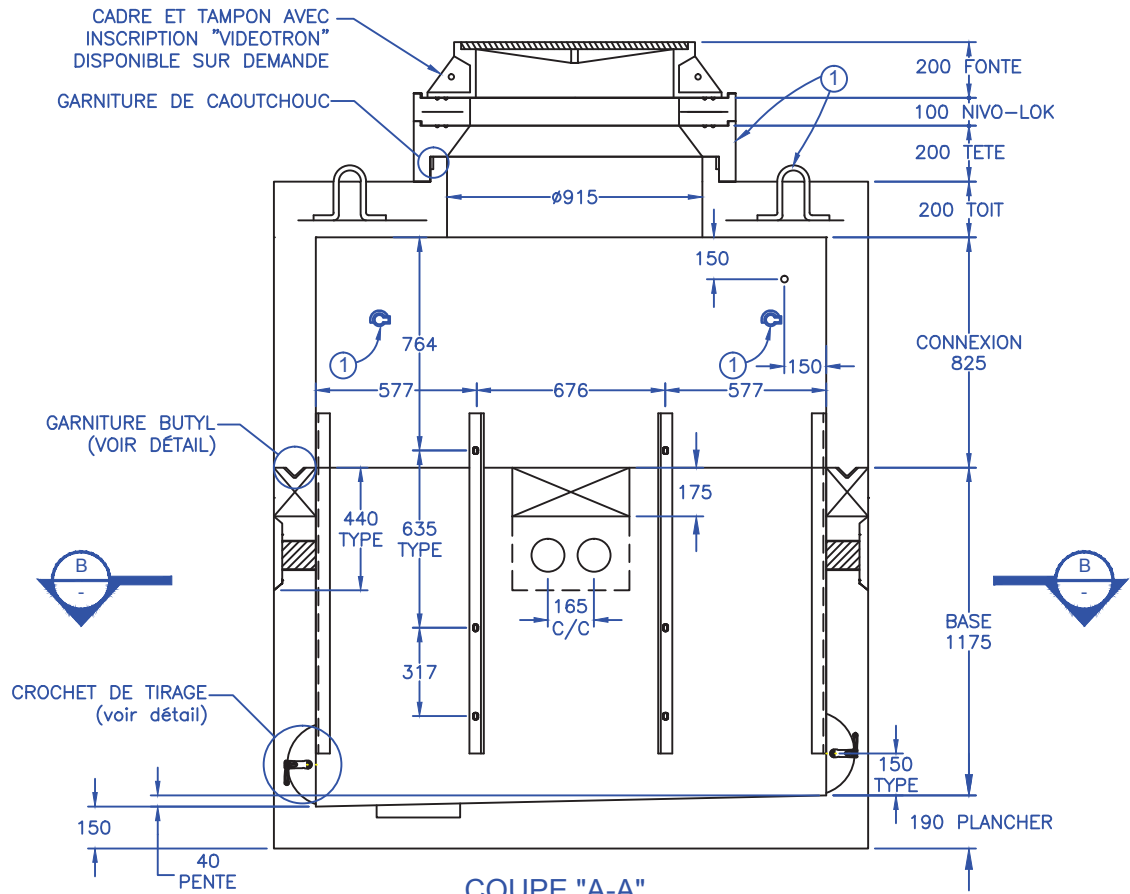
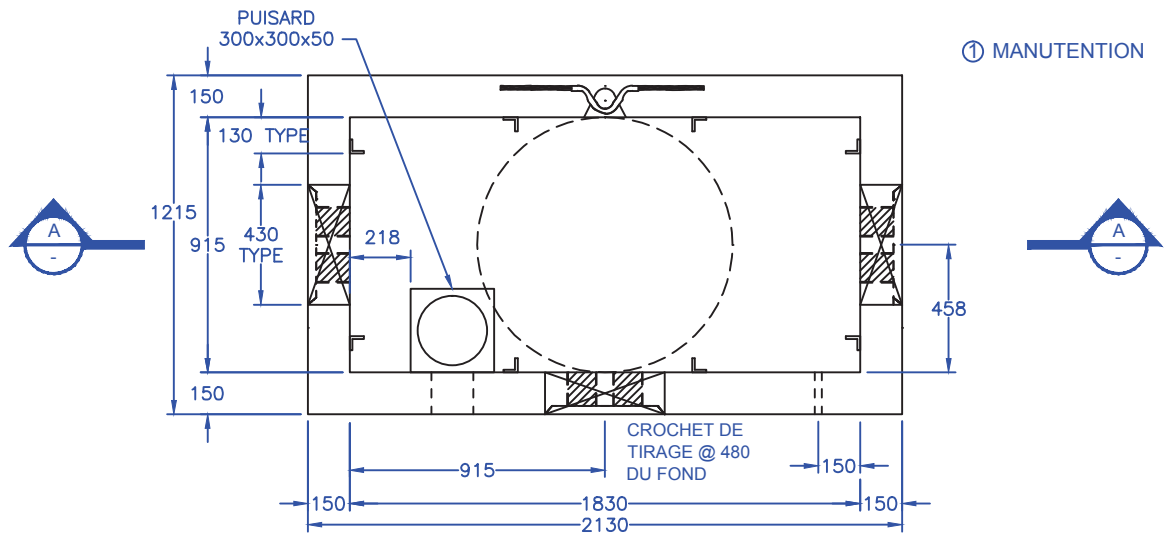


**PUITS D'ACCÈS RECTANGULAIRE
PRÉFABRIQUÉ EN BÉTON ARMÉ
SUR CÂBLE EXISTANT (1xNivo-lok 100)**

PA-021020-FOAM
Videotron



COUPE "A-A"



COUPE "B-B"

© Lécuyer et Fils Ltée. DÉCEMBRE 2013, Tous droits réservés

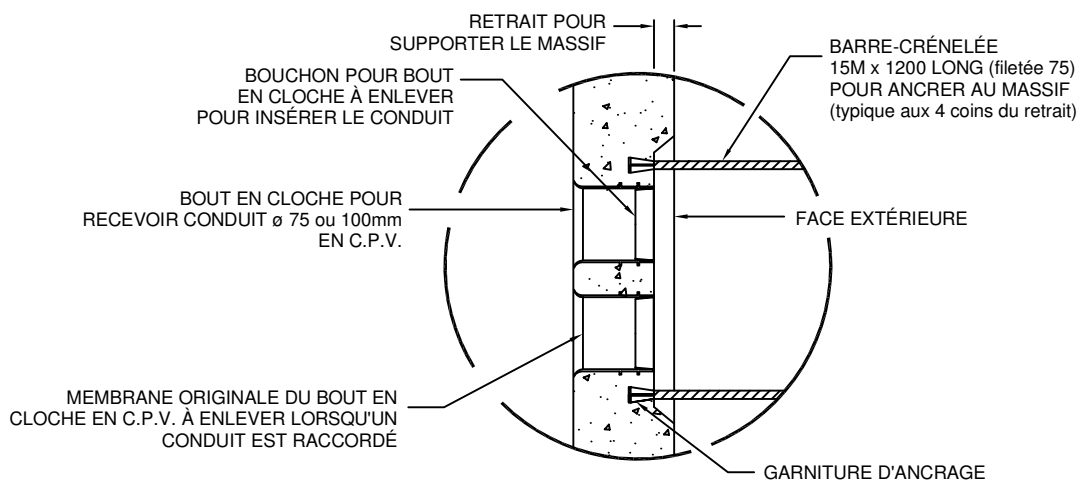
Béton et acier d'armature rencontrent et/ou excèdent les normes :
 NQ 2622-420, ASTM C 478, 857, 890.
 Surface portante: 2.42m
 Masse des sections: Voir liste de prix
 Toutes les dimensions sont exprimées en millimètres sauf indication.

LECUYER
innovation béton

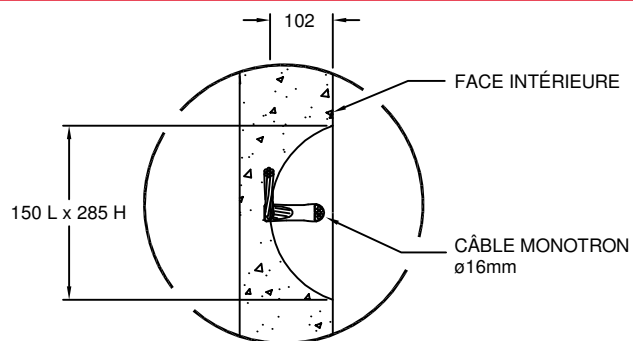
17, rue du Moulin
 Saint-Rémi (Québec) J0L 2L0

T 450 454.3928 514 861.5623
 F 450 454.7254

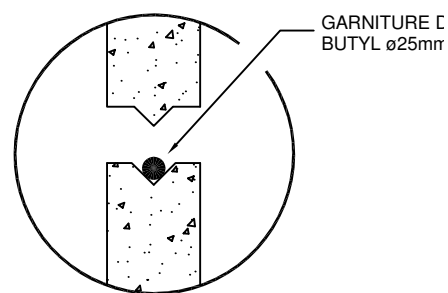
lecuyerbeton.com



DÉTAIL DU BOUT EN CLOCHE



**DÉTAIL DU CROCHET
DE TIRAGE**



DÉTAIL DU JOINT

Toutes les dimensions sont exprimées en millimètres sauf indication